

ПОШАГОВАЯ ИНСТРУКЦИЯ НАСТРОЙКИ ПРИЕМА ЦИФРОВОГО ЭФИРНОГО ТЕЛЕВИДЕНИЯ (ЦЭТВ)



! С 14 октября 2019 года в Республике Татарстан будет отключено аналоговое телевидение федеральных телеканалов, вошедших в цифровой мультиплекс. Региональные и муниципальные телеканалы продолжают вещать в аналоговом формате. Успейте подготовиться к переходу на ЦЭТВ.



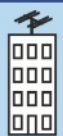
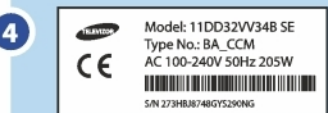
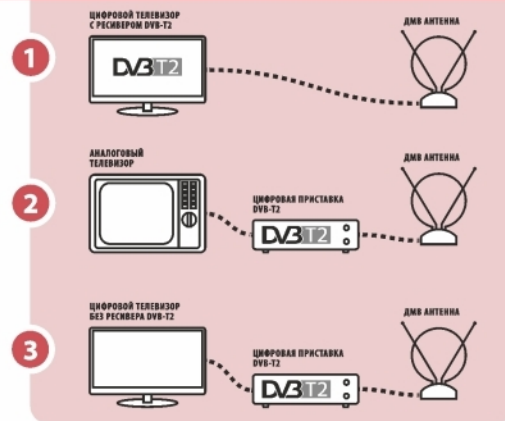
Где можно смотреть ЦЭТВ

! Подсказка: Если на своих экранах телевизора рядом с логотипом каналов Первый, Россия 1, НТВ, 5 Канал Вы видите букву «А», то Вы смотрите аналоговое телевидение.

1. Любому телевизору нужна всеволновая антенна, которая принимает сигнал цифрового эфирного телевидения. В новых телевизорах стандарта DVB-T2 антенна подключается сразу к телевизору.
2. В телевизорах без поддержки стандарта DVB-T2 антенна подключается к приставке стандарта DVB-T2, а приставка к телевизору. Приставка нужна всем старым телевизорам с кинескопом.
3. Приставка нужна некоторым моделям новых плоских телевизоров, обычно до 2013 года выпуска. В паспорте к телевизору надо прочитать, поддерживает ли он стандарт DVB-T2. Не нашли - нужна приставка.

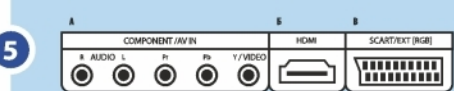
? Если непонятно: посмотрите модель телевизора в интернете, спросите специалиста, спросите соседа.

Перед походом в магазин



! Подсказка: все проблемы от антенны.

4. Рассмотрите телевизор сзади. Запишите его названием и модель. Сфотографируйте выходы.
5. Стандартные выходы называются тюльпан (колокольчики) (А), HDMI (Б) или SCART (В)
6. Если у вас в доме имеется коллективная антенна. Спросите управляющую компанию, принимает ли она цифровой сигнал. Принимает - включайте автонастройку на телевизоре с DVB-T2 или автонастройку на приставке.



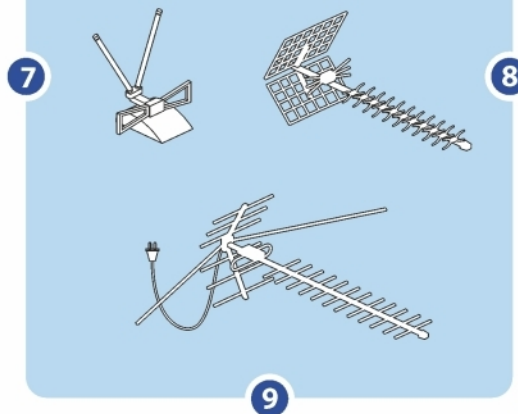
Нет коллективной антенны – ставим свою:

! Подсказка: Определить в какой стороне и на каком расстоянии находится передатчик можно позвонив по номеру 8 800 220 2002, либо посмотреть на сайте «карта.rtrc.рф»

7. Если антенна телебашни находится в прямой видимости от вашего дома, то подойдет комнатная антенна.
8. В остальных случаях необходима внешняя антенна.
9. А в случаях большой удаленности от телебашни вам понадобится внешняя антенна с усилителем.

Антенна должна быть ДМВ-диапазона для приема ЦЭТВ или всеволновая, чтобы смотреть региональные телеканалы в аналоговом формате и ЦЭТВ одновременно.

! Внимание! Мощная антенна с усилителем, установленная близко к телебашне, будет плохо работать. Это как кричать рядом с ухом.



Идем в магазин



! Подсказка: магазин обязан принять все товары назад, если они не подошли.

10. Спросите соседа, какую антенну купил он. Поговорите с продавцом ближайшего радиомагазина. Убедитесь, что продавец поменяет вам антенну, если она не подойдет.
11. Подойдет приставка, поддерживающая стандарт DVB-T2

Дома

Телевизор с DVB-T2

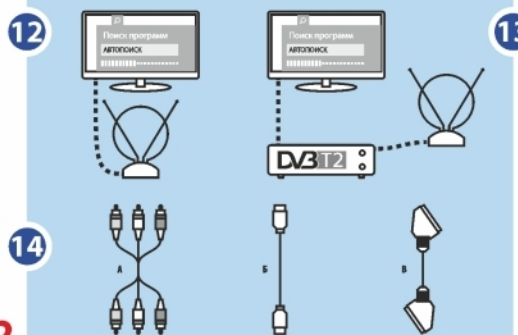
12. Подключаем антенну к телевизору, включаем «Автонастройку»

Телевизор без DVB-T2

13. Подключаем приставку к телевизору ТВ тюльпанами (А) или HDMI (Б) или SCART (В).

14. Подключаем антенну к приставке, включаем «Автопоиск» на приставке. Для работы приставки надо переключить телевизор в режим AV или ВХОД. Эти кнопки на пульте от телевизора.

! Подсказка: антенну лучше ставить у окна. «Цифре» часто хватает и отраженного сигнала от дома напротив.



Телефон бесплатной горячей линии: 8 800 220-2002

